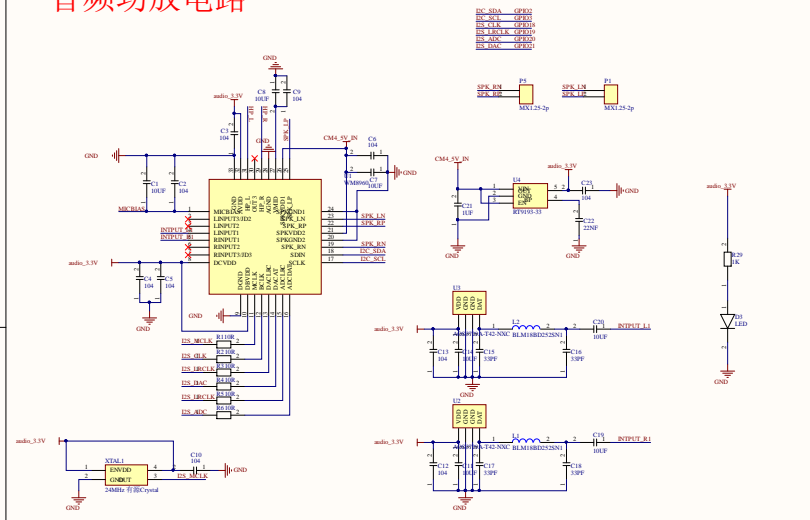
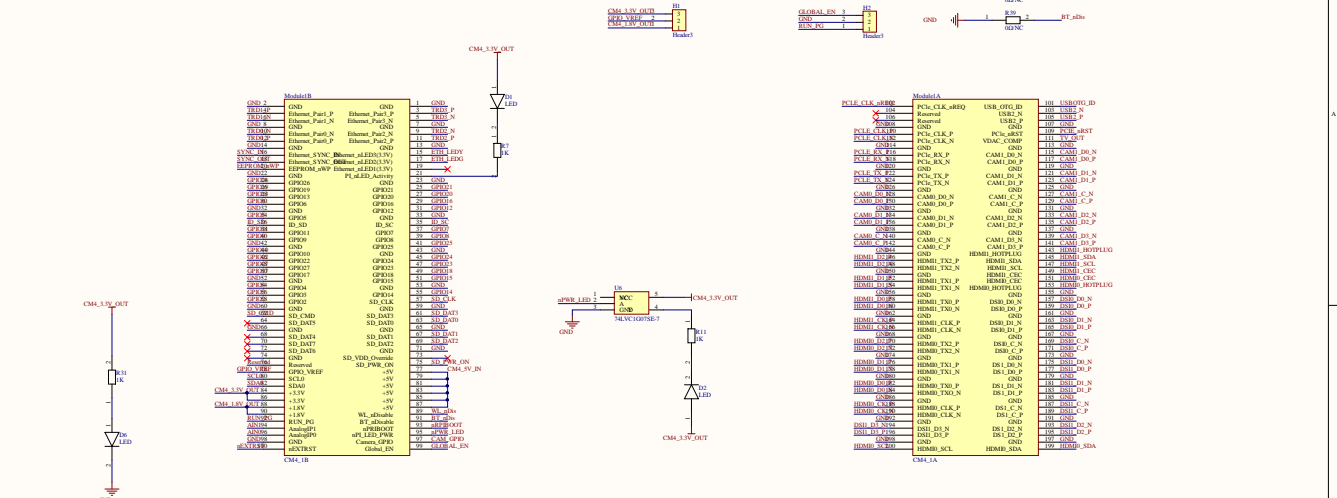


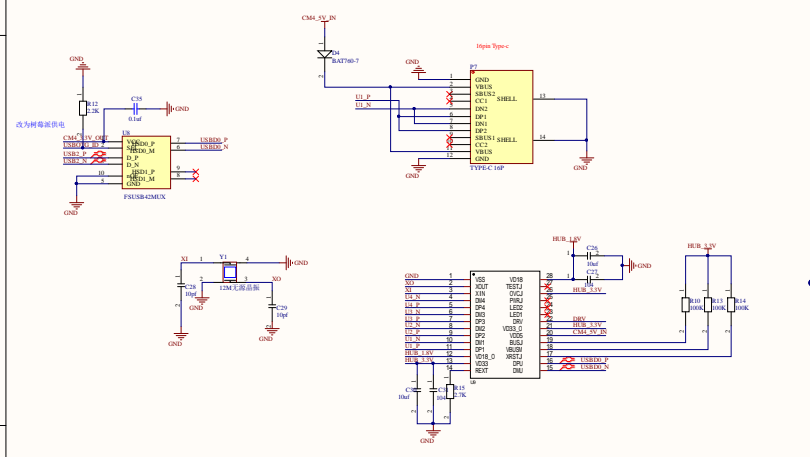
音频功放电路



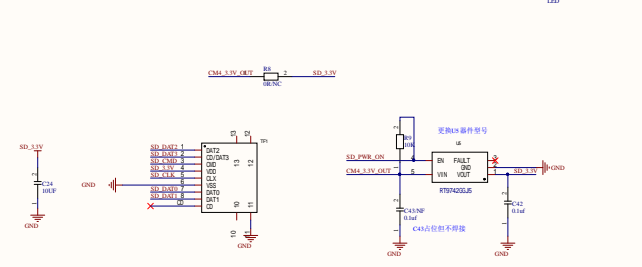
CM4核心模组



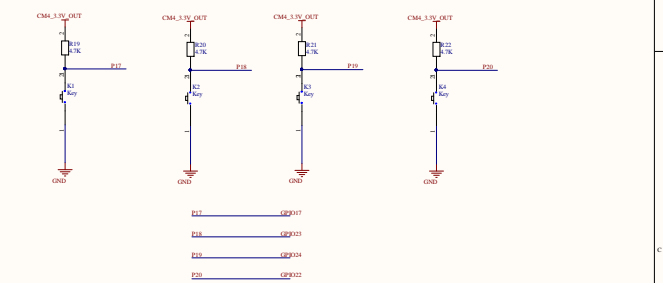
USB接口部分



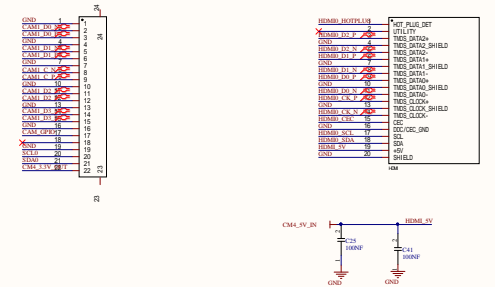
SD卡



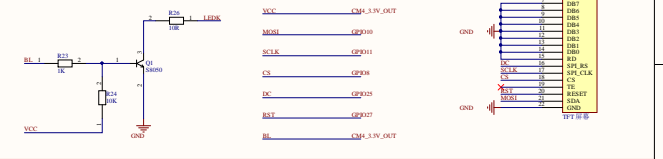
四按键



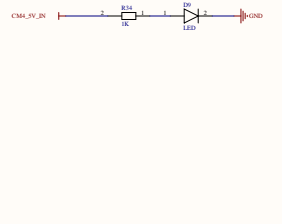
HDMI/CSI摄像头



2.0屏幕FPC接口



5V-3.3V



串口通信及供电



Item	Number	Unit	Revision
Ver	1.0		
File	2023.11.14.10_3.3v_usb_uart_cm45300	Drawn By	